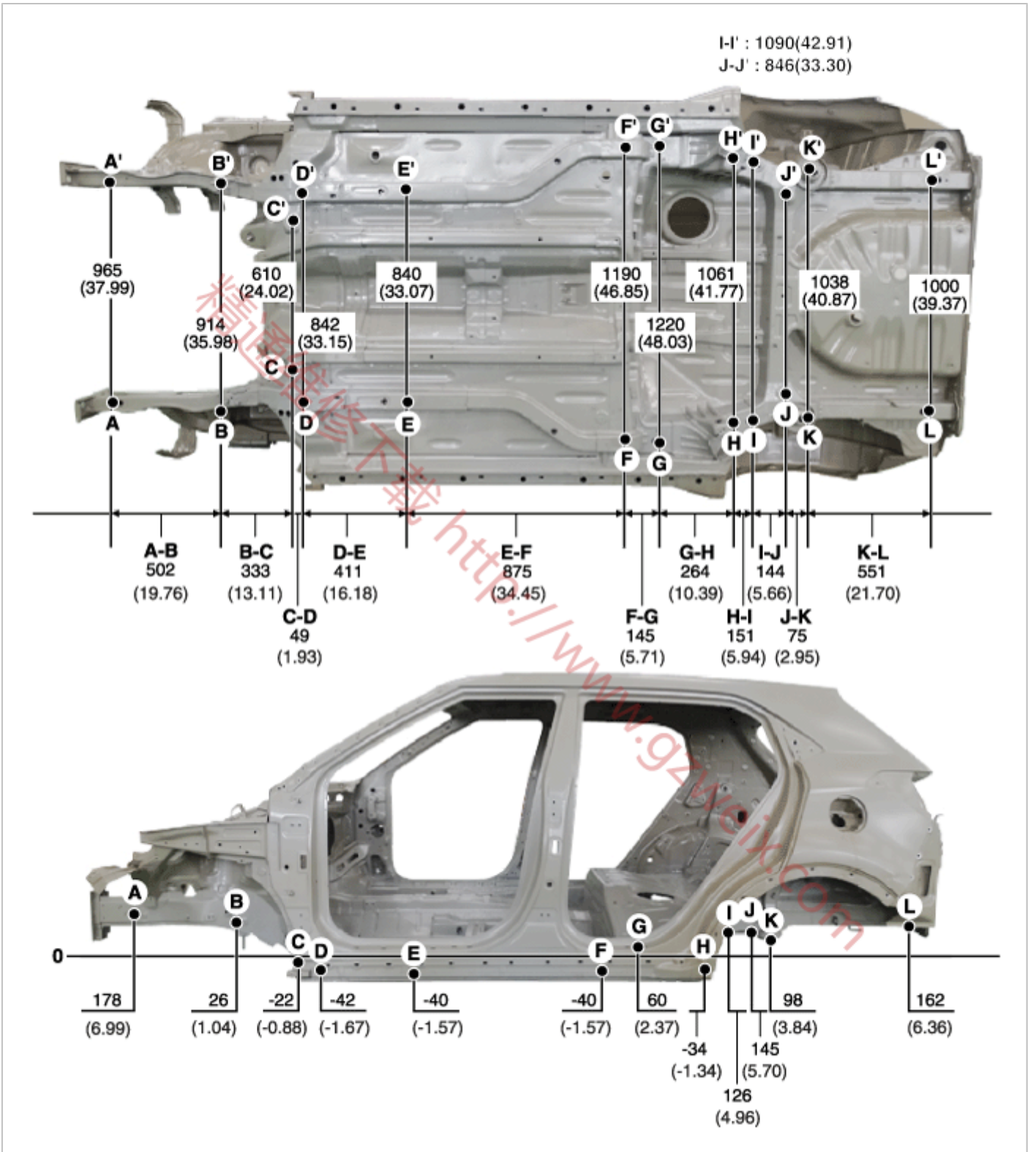
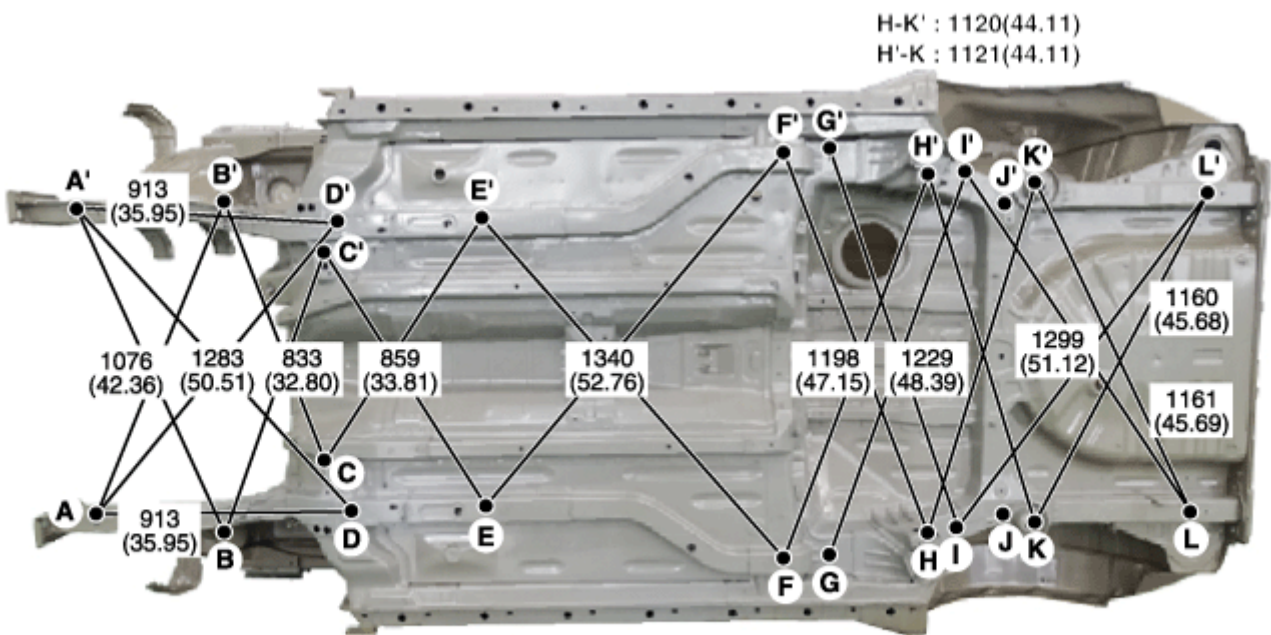
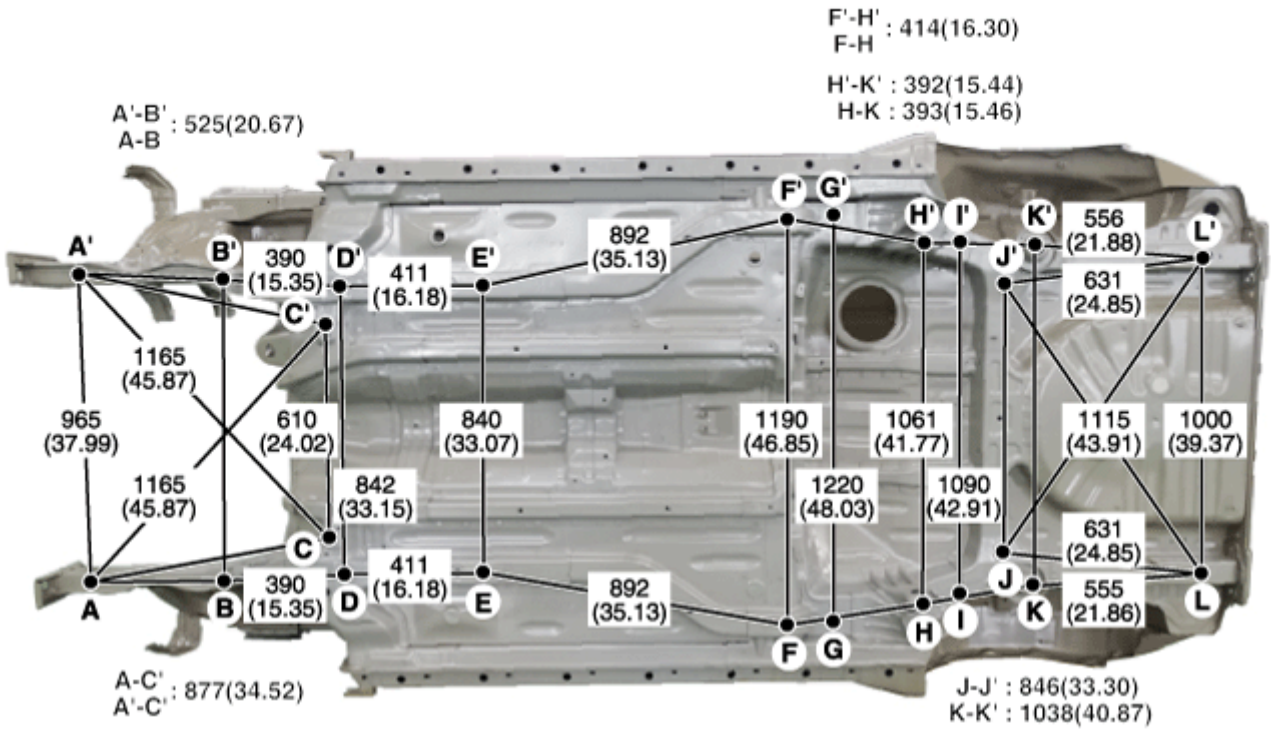


### 投影尺寸



\*图中所示尺寸为实际测量尺寸。[单位：mm (inch)]

### 实测尺寸



\*图中所示尺寸为实际测量尺寸。[单位：mm (inch)]

<p>前侧梁精加工孔 (Ø25)</p>	<p>前侧梁精加工孔 (Ø25)</p>	<p>前副车架装配孔</p>
<p>副车架装配孔 (Ø22)</p>	<p>副车架装配孔 (Ø22)</p>	<p>副车架装配孔 (Ø11)</p>
<p>前底部侧梁精加工孔 (Ø12)</p>	<p>中央底板侧梁精加工孔 (Ø8)</p>	<p>后底板侧梁精加工孔 (Ø25)</p>
<p>制动管路装配孔 (Ø11)</p>	<p>后底板侧梁精加工孔 (Ø16)</p>	<p>支架软管装配孔 (Ø7)</p>

<p>支架软管装配孔 (Ø7)</p>	<p>后悬架弹簧装配孔 (Ø30)</p>	<p>后底板侧梁精加工孔 (Ø25)</p>